

رولبرینگ

Roller bearings

www.chaco.ir



رولبرینگ ها

رولبرینگ ها (Roller Bearings) دارای طراحی ساده و مشابه بلببرینگ ها می باشند ، با این یک تفاوت عمده: عنصر غلتشی بلببرینگ ها ساچمه و در رولبرینگ ها به صورت استوانه می باشد همچنین مقاومت آنها در برابر میزان تحمل بار متفاوت است.

رولبرینگ ها تفاوت چندانی با بلببرینگ ها ندارند زیرا هر دو جز برببرینگ های غلتشی می باشند اما اصلی ترین تفاوتی که می توان برای رولبرینگ ها گفت این است که رولبرینگ ها دارای اجزا غلتشی بیشتری هستند و همچنین رولبرینگ ها در برابر بار شعاعی مقاوم تراند و قادر به تحمل بار محوری نمی باشند بنابراین رولبرینگ ها اکثرا در تجهیزاتی مورد استفاده قرار می گیرند که بار در راستای شعاع جزء دوار به آن وارد شود.

این قطعات اصطکاک را به حداقل می رساند و در طراحی یک و یا دو ردیفه تولید می شوند

انواع رولبرینگ ها



رولبرینگ ها بر اساس نوع باری که می توانند تحمل کنند و همچنین نوع و شکل ساچمه بکار رفته در آنها تقسیم بندی می شوند

رولبرینگ ها بر اساس نوع رولی که در طراحی آنها بکار می رود به اقسام گوناگونی تقسیم می شوند که در زیر دسته بندی انواع رولبرینگ ها را مشاهده می فرمایید

• رولبرینگ استوانه ای Cylindrical Roller Bearings

در بلبرینگ های استوانه ای به جای رول های کروی از غلتک های استوانه ای شکل استفاده شده است. همین شکل طراحی سبب شده است که رولبرینگ استوانه ای سطح تماس بیشتری با قطر خارجی بیرینگ داشته باشند و بار وارده شده به آن در سطح بیشتری توزیع می شود.

• رولبرینگ بشکه ای Spherical Roller Bearings

رولبرینگ های بشکه ای عموماً شامل دو ردیف از غلتک های بشکه ای شکل است که در دو مسیر ساچمه رو حرکت می کنند.

این بیرینگ ها به دلیل شکل کروی خود قابلیت تحمل بارهای سنگین دارند. غلتک های رولبرینگ ها به صورت جفت در جهت عکس یکدیگر قرار گرفته اند تا بارهایی که در هر دو جهت اعمال می شود را بتواند تحمل کند.

• رولبرینگ مخروطی Taper Roller Bearing

رولبرینگ های مخروطی امکان این را دارند که نیروهای شعاعی را به خوبی تحمل کنند اما نیروهای محوری را فقط در یک جهت می توانند تحمل کنند به همین دلیل به صورت معکوس با جفت خودش به کار می رود رولبرینگ های مخروطی قابلیت دو تکه شدن را دارد، به این گونه که کنس داخلی بیرینگ به همراه قفسه و اجزا غلتان به صورت یک جزء و رینگ خارجی جزء دیگر محسوب می شود.

• رولبرینگ سوزنی Needle Roller Bearings

دارای تحمل نیروهای شعاعی است در جایی که فضای شعاعی کمی موجود باشد از این رولبرینگ استفاده می شود

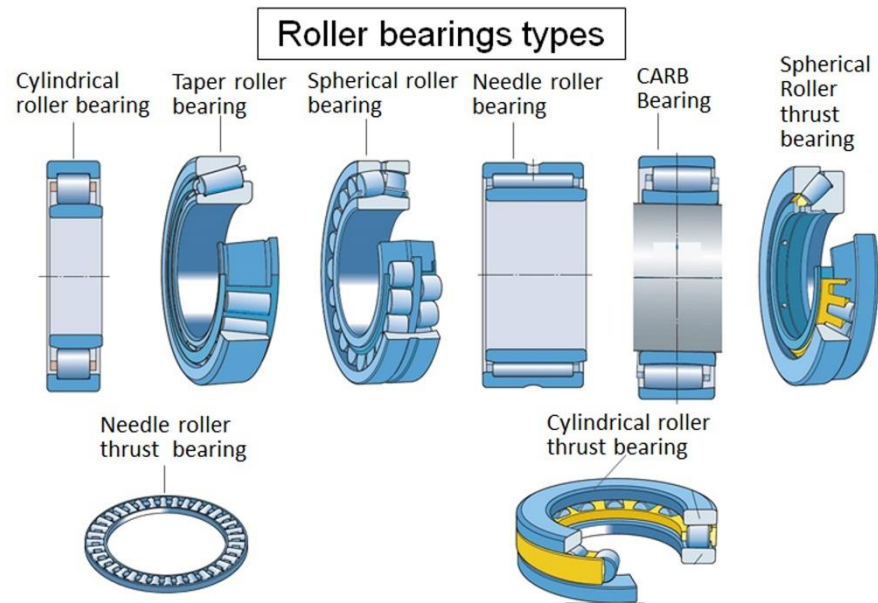
• رولبرینگ کف گرد Roller Thrust Bearings

رولبرینگ های کف گرد برای تحمل بار محوری ساخته شده اند و مناسب تحمل بار شعاعی نمی باشد با توجه به همین مساله در تجهیزاتی که نیازمند تحمل بار محوری سنگینی لازم باشد از این نوع رولبرینگ استفاده می شود که در طرح ها، اندازه ها و انواع گوناگونی در بازار یافت می شود

برای اطلاع از جزئیات و مشخصات بیشتر هر یک از انواع رولبرینگ ها به صفحه مربوط به همان رولبرینگ مراجعه فرمایید

برندهای مطرح و محبوب تولید کننده انواع رولبرینگ شامل: SKF، FAG، KOYO، TIMKEN و ... می باشد که اکثر کد های این رولبرینگ ها در شرکت مهندسی بازرگانی چاکو موجود است و با ضمانت نامه اصالت کالا به فروش می رسد. برای استعلام قیمت یا خرید انواع رولبرینگ ها با واحد فروش مجموعه چاکو تماس بگیرید.

عکس انواع رولبرینگ ها را می توانید در زیر مشاهده نمایید



انواع رولبرینگ ها

باید خاطر نشان کرد انواع مختلف رولبرینگ ها در ماشین آلات ساختمانی، معدنی، راه سازی و هر ماشینی که دارای محور دوار است کاربرد دارد

رولبرینگ ها از جنس فولاد، استیل، سرامیک و یا آلومینیوم سخت تولید و روانه بازار می شود

از ویژگی این قطعات صنعتی این است که دقت بالایی دارند و اصطکاک را کاهش می دهند

بنابراین چرخش تجهیزات صنعتی را در سرعت های بسیار بالا را امکان پذیر می نمایند و این در حالی است که سر و صدا، گرما، مصرف انرژی و سایش را کاهش می دهند. رولبرینگ ها عناصر مقرون به صرفه و قطعات قابل تعویضی هستند که به طور معمول از استانداردهای بین المللی پیروی می کنند

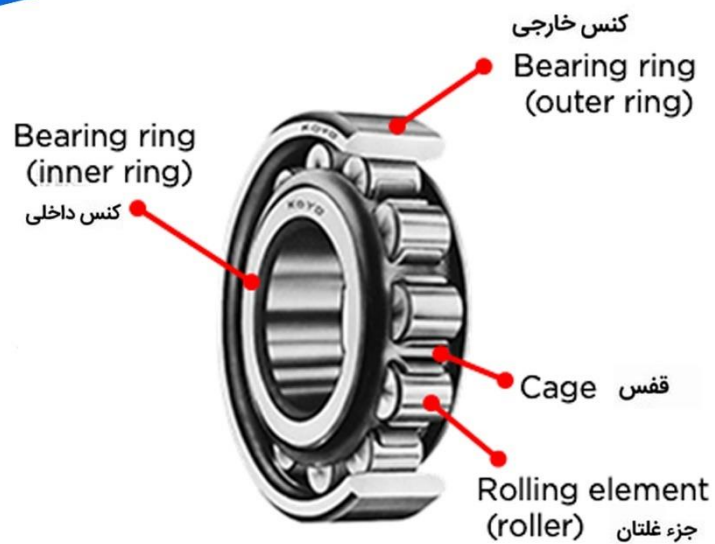
اجزای تشکیل دهنده رولبرینگ ها :

رولبرینگ ها از اجزای زیر تشکیل شده اند:

- حلقه یا گنس داخلی (Inner Race)

- حلقه یا کُنس خارجی (Outer Race)
- اجزای غلتان (Rolling Element)
- قفس یا نگهدارنده (Cage)

WWW.CHACO.IR >



Roller bearing


قیمت رولبرینگ

در اینجا لازم است به خریداران رولبرینگ توصیه نماییم که قیمت رولبرینگ مورد نظر خود را به صورت یوروپی و دلاری از سایت های خارجی چک نمایند و با قیمت روز دلار و یورو همینطور با اضافه کردن هزینه های حمل و نقل و انبار داری و سود فروشنده محاسبه نماییم که بلببرینگ مد نظر ما تقریبا باید چه محدوده قیمتی داشته باشد.

سایز رولبرینگ ها نیز تاثیر بسزایی در قیمت آنها دارد بطوریکه هم سایز های بسیار ریز رولبرینگ ها به سبب تکنولوژی خاص و دقت بسیار بالا در تولید و هم سایزهای بسیار بزرگ آنها به سبب میزان متریکال بالایی که استفاده می کنند دارای قیمت بالاتری هستند.

جدول سیستم طراحی بلببرینگ و رولبرینگ ها

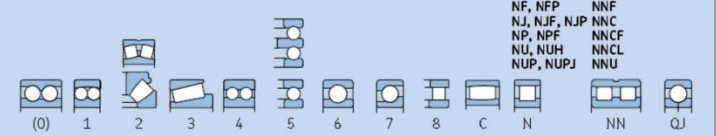
سیستم طراحی بیرینگ



سری بیرینگ	
223	544
213	524
232	543
222	523
241	542
231	522
240	534
230	514
249	533
239	513
130	248
123	238
103	331
122	294
102	293
110	320
032	292
6(0)4	623
6(0)3	622
6(0)2	630
6(1)0	610
16(0)0	639
534	619
514	609
533	638
513	628
532	618
511	608
510	637
591	627
4(2)3	590
4(2)2	617
7(0)4	814
7(0)3	894
7(0)2	874
7(1)0	813
719	893
718	812
708	811
(0)4	33
(0)3	23
(0)2	22
(0)1	12
(0)2	41
(0)3	31
(0)3	30
(0)2	20
(0)2	10
(0)3	39
(0)2	29
(0)1	19
(0)2	38
(0)1	28
(0)1	18
(0)3	41
(0)3	31
(0)3	60
(0)3	50
(0)3	40
(0)3	30
(0)3	20
(0)3	10
(0)3	49
(0)3	39
(0)3	29
(0)3	19
(0)3	48
(0)3	38
(0)3	28
(0)3	18

نوع بیرینگ

NC, NCF	NNF
NF, NFP	NNC
NJ, NJF, NJP	NNCF
NP, NPF	NNCL
NU, NUH	NNU
NUP, NUPJ	



بیرینگ های شعاعی
پهنا (B)

0 1 2 3 4 5 6

بیرینگ های کف گرد
ارتفاع (H)

7 9 1 2

سری قطر

7 8 9 0 1 2 3 4

ابعاد بیرینگ

X X X X X

سری بیرینگ اندازه

کد	نوع بیرینگ	کد	نوع بیرینگ	کد	نوع بیرینگ
0	بیرینگ تماس زاویه ای دو ردیفه	7	بیرینگ تماس زاویه ای تک ردیفه	QJ	بیرینگ تماس زاویه ای چهار ردیفه
1	بیرینگ خودتنظیم	8	رولبرینگ استوانه ای کف گرد	T	بیرینگ مخروطی مطابق با ISO 355
2	رولبرینگ بشکه ای	C	رولبرینگ های توربوئیدال کرب		
3	رولبرینگ بشکه ای کف گرد	N	رولبرینگ استوانه ای، دو حرف یا بیشتر برای مشخص کردن تعداد ردیف و یا پیکر بندی بوش ها بکار می رود (NU, NUP, NN, NNU, NNCF)		
4	رولبرینگ مخروطی				
5	بیرینگ شیار عمیق دو ردیفه				
6	بیرینگ شیار عمیق تک ردیفه				

EX.

<p>NU 3 18 C 3 P 6</p> <ul style="list-style-type: none"> — Bearing series code — Bore diameter number (nominal bore diameter, 90 mm) — Internal clearance code (clearance C3) — Tolerance class code (class 6) 	<p>62 03 ZZ C 2</p> <ul style="list-style-type: none"> — Bearing series code — Bore diameter number (nominal bore diameter, 17 mm) — Shield code (both sides shielded) — Internal clearance code (clearance C2)
---	---

خرید رولبرینگ

قبل از اقدام به خرید رولبرینگ همانند سایر بیرینگ ها باید به یک سری نکات توجه نمود که از جمله آنها کیفیت رولبرینگ، کشور و برند سازنده رولبرینگ، شماره فنی رولبرینگ و حساسیت تجهیزاتی که رولبرینگ قرار است بر روی آن نصب شود

لذا باید اشاره کنیم که رولبرینگ ها در کیفیت های گوناگونی در بازار ایران موجود می باشد بنابراین شما باید سعی خود را بکار بگیرید تا با کیفیت ترین بیرینگ را خریداری نمایید زیرا که کالای نا مرغوب نه تنها

خود به سرعت خراب می گردد بلکه باعث کوتاه شدن عمر مفید تجهیز صنعتی شما نیز می گردد ، لذا برای خرید با کیفیت می توانید با کارشناسان فروش و یا فنی مجموعه چاکو تماس حاصل فرمایید و اطلاعات کاملی درباره بیرنگ مصرفی خود حاصل نمایید و سپس با آسودگی خاطر خرید خود را انجام دهید و از اصل و اورجینال بودن کالای خود مطمئن باشد

رولبرینگ صنعتی

رولبرینگ های صنعتی دارای ظرفیت تحمل بار و سختی بالا هستند. رولبرینگ صنعتی عمدتاً در ماشین های ابزار، تجهیزات انتقال نیرو، کارخانه های سنگ زنی و همچنین گیربکس های بزرگ مورد استفاده قرار می گیرد.

رولبرینگ ها در تنوع بسیار گسترده ای از نظر شکل، اندازه و برند سازنده بیرنگ تولید و عرضه می شوند. اما تقسیم بندی اصلی رولبرینگ ها بر اساس ساختار و کارکرد فنی آنها صورت می پذیرد.

شرکت مهندسی بازرگانی چاکو به عنوان وارد کننده مستقیم انواع بلبرینگ و رولبرینگ صنعتی آماده می خود را جهت واردات و فروش و تامین انواع بلبرینگ و رولبرینگ (صنعتی، کشاورزی، خودرویی) اعلام می دارد